

## Vrøgum Træ / Aluminiums Vinduer & Døre

Udviklet for naturen – fra naturen

Vi vil alle helst leve sundt og behageligt, men desværre kan vi ikke forvente, at jordens ressourcer varer evigt. Derfor er det i dag vigtigere end nogensinde, at vi tænker på miljøet og videreudvikler naturlige energikilder.

- Unik vindueskonstruktion

**Vrøgum træ/aluminiums vinduer** er unikke på det danske marked med sin konstruktion og sine specielle egenskaber, som et af de tætteste og bedst isolerende vinduer og døre på markedet med isoleringsværdier helt ned til under 0,8. Vrøgum er på forkant med udviklingen. Et standard dansk lavenergi vindue ligger typisk på omkring 1,5/1,6, så vinduet er dobbelt så godt isolerende som andre danske lavenergi vinduer.

- Eksklusive facadedøre

**Vrøgum træ/aluminiums døre** er en af de absolut bedste kvalitet døre på det danske marked, med sin kraftige konstruktion og sine specielle egenskaber. Døren er en af de mest sikre og stabile døre på markedet. Desuden er døren, som en af de få på markedet, en "rigtig" træ/aluminiums dør, hvor der på den udvendige side er vedligeholdelsesfri aluminium og på den indvendige side er træ.

Stort udvalg

Denne eksklusive dørserie omfatter 28 forskellige design. Vrøgum har desuden markedets største udvalg af farver til både den udvendige som indvendige side.

Vedligeholdelsesfrit udvendig

Elementerne leveres med enten fyr eller det mere eksklusive europæiske egetræ på den indvendige side. Vedligeholdelsesfrit aluminium monteres på den udvendige side. Træet kan leveres malet i alle farver eller bejdset i forskellige træfarver, desuden kan det leveres med en klar lak, hvor man rigtig kan se træstrukturen. Den vedligeholdelsesfrie aluminium på den udvendige side kan leveres i stort set alle Ral eller NCS farver, der findes på markedet, så farvemulighederne er uendelige og passer til ethvert byggeri.



Fyrretræ



Egetræ



Alle typer glas...

Glas mulighederne er næste ubegrænsede og elementerne kan leveres med stort set alle de glastyper, der findes på markedet. Såsom 3 lags glas med isoleringsværdier på helt ned til 0,5, indbrudssikker glas, solafskærmingsglas og selvfølgelig et hav af forskellige ornamentglas.

"Ægte" fyldning

Vi kan som en af de få levere en højt isolerende sandwich fyldning (glat udvendig og indvendig) med aluminium på den udvendige side og træ på indvendige side.



## Det største farvevalg på markedet

Mere end 150 RAL-farver og 1950 NCS farver kan leveres på såvel det indvendige træ som på det udvendige aluminium. Derudover kan det indvendige træ leveres med en klar lak.



### Aluminiums farver

#### Standard farvevalg **A**:

Ral 3004 Purperrød	Ral 5013 Koboltblå	Ral 5023 Fjernblå	Ral 6005 Mosgrøn	Ral 6009 Grangrøn
Ral 7016 Anthrazitgrå	Ral 7040 Vinduesgrå	Ral 8001 Okkerbrun	Ral 9016 Trafikhvid	Ral 8017 Chokoladebrun
Eloxal-Farver:	EV1 E6 EV1G	C34 E6 C34G	C31 E4 C31G (Rustfri stål look)	

#### Standard farvevalg **C**:

Metal farve look:	Ral 9006 Hvid-alu	Ral 9007 Grå-alu	200FS* Sølvgrå
Hvidpigmenteret:	100FS* Grøn	101FS* GRÅ	

### Træ farver fyrretræ

#### Standard farvevalg **A**:

101 Lyseg	105 Nød	107 Palisander	111 Hvid	112 Eg
116 Transparent	117 Bøg	118 Hvid pigmenteret	120 Kirsebær (mørk)	121 Rødgran

### Træ farver egetræ

#### Standard farvevalg **A**:

116 Transparent

### Farvevalg **R** (fyrretræ, egetræ samt aluminium):

Alle andre RAL eller NCS

### Vinduer med unikt beslag og konstruktion

Elementer er alle indadgående med et unikt beslag, hvor den samme ramme både kan dreje og kippe. Kipfunktionen giver optimal og sikker udluftning, man skal ikke fjerne blomster og gardiner for at udlufte. Den indadgående drejefunktion gør rengøring af vinduet til en leg på alle etager, da rammen går ind i rummet.

### Indbrudssikker

Beslaget gør desuden vinduet ekstremt indbrudssikkert, da vinduet har lukkepunkter hele vejen rundt og ikke, som et traditionelt dansk vindue, hvor der kun er lukkepunkter i den side hvor grebet er monteret. Vist her med tilbehør WK2 sikkerhedsbeslag.

### Vind- og vandtæt

De mange lukkepunkter gør desuden vinduet vind- og vandtæt, da tætningslisten bliver presset mod karmen hele vejen rundt og ikke kun i lukkesiden, som på et traditionelt vindue.

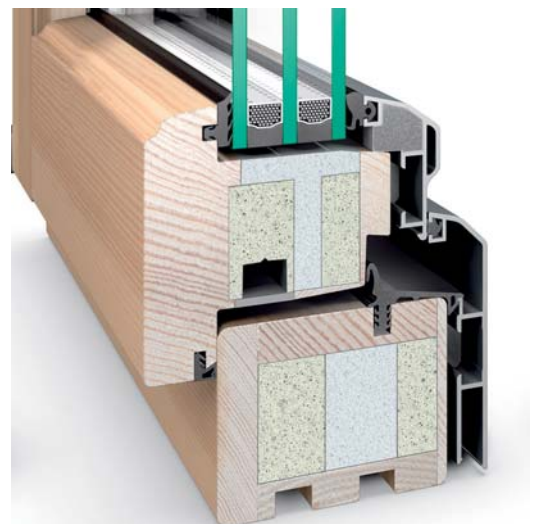
### Ultratherm "Passivhus" (0-energi) vinduer

- Spar på varmeregningen og beskyt miljøet

Og det er lige nøjagtigt hvad 0-energi vinduet, eller i fagkredse "passivhus" vinduet, fra Vrøgum gør. Du får ikke kun et sundere og mere behageligt indeklima, men kan samtidigt spare væsentligt på din varmeregning. Når vi afbrænder mindre kul og olie reduceres forureningen og dermed drivhuseffekten. Med et "passivhus" vindue sparer du ikke bare på varmeregningen, men gør samtidig en indsats i den fælles kamp mod forureningen. "Passivhus" vinduet absorberer solvarme og fastholder denne varme indenfor, hvilket giver en naturlig og billig varmekilde.

"Passivhus" vinduer er de bedst isolerende type vinduer der findes på markedet og det vindue der stilles højst krav til. Man har derfor videreudviklet karm og ramme på det i forvejen unikke træ/aluminiums vindue ved at isolere karmen og ramme, så man opnår de ekstremt høje isoleringsværdier som et "passivhus" vindue kræver. Karmen og rammen er simpelthen isoleret med højtisolierende bygningsskum, da træ alene ikke ville kunne opnå de høje isoleringsværdier det som sagt kræver at kunne levere et "passivhus" vindue.

- Det varme og naturlige knastfrie træ på den indvendige side
- Vedligeholdelsesfri pulverlakeret aluminium på den udvendige side
- Højt isolerende skummateriale i såvel karm som rammen.



### Svanehede

standard træ/aluminium med 2 lag lavenergi glas, eksempel: Dreje/kip vindue 1000 x 1500 mm

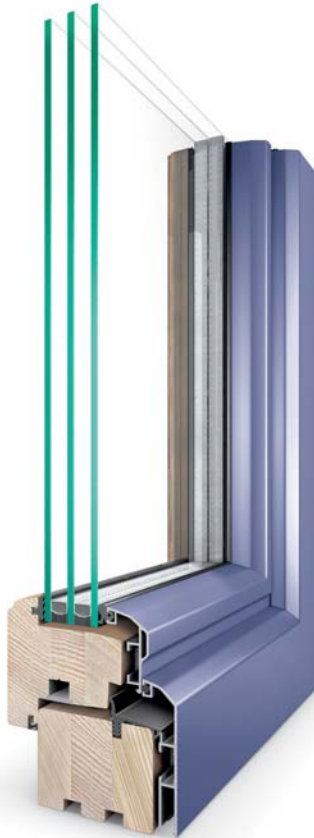
**Uw-værdi 1,45**



### Svanehede

standard træ/aluminium med 3 lag super lavenergi glas Ug 0,5, eksempel: Dreje/kip vindue 1000 x 1500 mm

**Uw-værdi 1,03**



### Ultratherm

træ/aluminium med 3 lag super lavenergi glas Ug 0,5, eksempel: Dreje/kip vindue 1000 x 1500 mm

**Uw-værdi 0,72**



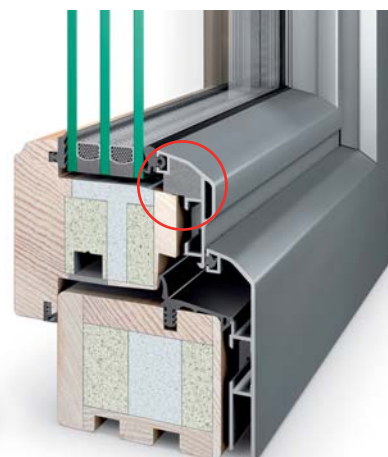
**Svanehede Standard vindue**  
3 lags lamineret træ for større stabilitet og ekstrem styrke.

**Ultratherm "Passivhus" vindue**  
3 lag glas med varmkant og isoleringsværdier på helt ned til 0,5.



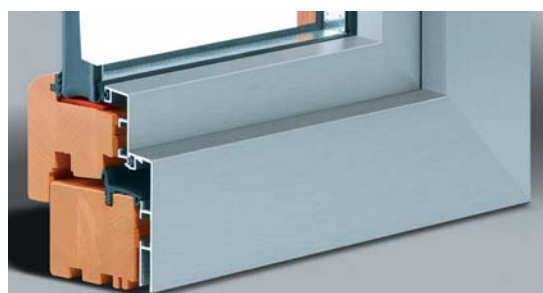
**LivingLine**  
Standard profileret aluminiums profil på den udvendige side.

Blødt skum i midten og hårdt skum udvendig til montage og beslagsskruer.



Isoleret aluminium op mod glasset for at minimere kuldebroen mod glasset, så der ikke opstår kondens på den indvendige side af ruden.

**Standard med hele 3 tætningslister**  
Den unikke konstruktion, hvor rammen overlapper karmen, gør at der kan monteres hele 3 tætningslister mod normalt 1 tætningsliste, det er igen med til at gøre vinduet exceptionelt tæt. Elementer kan derfor monteres i alle miljøer og højder, ja selv direkte ud til havet.



Svejsede hjørner med en utrolig høj finish, der sikrer lang holdbarhed.

Alternativ: (uden merpris) med **ModernLine** aluminiums profil på den udvendige side.

## Vrøgum Træ / Aluminiums Facadedør

- Eksklusiv facedadøre - Type Svanelund



### Unikt beslag og konstruktion

Dørene er alle indadgående med kraftige 3d justerbare hængsler, sikkerheds-stanglås og slutblik. Døren leveres eksklusiv greb og cylinder, som er tilvalg.

### Indbrudssikker

Beslaget gør desuden døren ekstremt indbrudssikker. Stanglåsen har 2 sikkerhedshagekolber, en foroven og en forneden. Derudover har den en ekstra lang og forstærket fallelås i midten. Derudover, som noget helt specielt, har den et sikkerhedsslutblik, der går fra top til bund og ikke som en normal dør, hvor der kun er slutblik ved lukkepunkterne.

### Standard med hele 3 tætningslister

Den unikke konstruktion, hvor rammen overlapper karmen, gør at vi kan monterer hele 3 tætningslister i top og begge sidearme (2 tætningslister i bunden) mod normalt 1 tætningsliste, det er igen med til at gøre døren exceptionelt tæt. Elementer kan derfor monteres i alle miljøer og højder, ja selv direkte ud til havet.

### Plade- eller rammedør

Dørene kan enten leveres som rammedør med glas, fyldninger monteret i falsen eller som pladedør med udskæring til glas. Derudover fås sidepartier og ovenlys til døren.

- Det varme og naturlige knastfrie træ på den indvendige side
- Vedligeholdelsesfri pulverlakeret aluminium på den udvendige side
- 3 punkts sikkerhedsstanglås som standard
- Sikkerhedsslutblik som standard
- Kan leveres med indbrudssikker greb, langskilt og cylinder
- Kan levers med indbrudssikker glas
- Dørpanelet er en høj isolerende sandwichkonstruktion med Ug-værdier på omkring 1,20
- Stor og kraftig konstruktion der udstråler eksklusiv kvalitet.

### Stort udvalg

Vrøgum tilbyder et fleksibelt og alsidigt dørprogram. De næste sider viser de dørdesign vi kan tilbyde. Dørene er vist med forskellige farve, men som før nævnt, kan vi tilbyde stort set alle Ral og alle NCS farver på såvel indvendig som udvendig side. Dørene kan som vist også males med dækkende farve indvendig, hvis man ikke ønsker at se træet. Glassene kan også ændres, og vi har mulighed for at monterer stort set alle de glas der findes på markedet. Så gå på opdagelse og find den dør der passer til netop dit byggeri.

Dørene er vist med både den udvendige og indvendige side, den udvendige side er vist først. Under står typenumret på døren.



Slutblikket går hele vejen fra top til bund, hvilket gør den utrolig sikker.



Dør type 1001

Dør type 1002

Dør type 1003



Dør type 1009

Dør type 1011

Dør type 1013



Dør type 1017

Dør type 1019

Dør type 1020



Dør type 1021

Dør type 1022

Dør type 1024



Dør type 1026

Dør type 1027

Dør type 1028



Dør type 1029

Dør type 1030

Dør type 1031



Dør type 1032

Dør type 1033

Dør type 1034



Dør type 1035

Dør type 1036

Dør type 1037



Dør type 1038

Dør type 1039

Dør type 1040



Dør type 1041

**NB!** Der er monteret forskellige greb, rosetter og langskilte på de viste døre, hvoraf de fleste desværre er udgået og ikke længere kan leveres. Da hullerne til greb og cylinder forbores på fabrikken, kan vi kun montere nedenstående greb. Ønsker de selv at finde greb, skal langskilt og cylinder passe til de forborede huller. Centerafstanden for langskilt er 92 mm.



Stål L-16074



Messing L-16073



Greb begge sider:  
Stål: L-16078  
Messing: L-16077

### Cylinder til døre



Stål L-16061  
Messing L-160262



Stål L-16064  
Messing L-16063



Stål L-16102  
Messing L 16112

Vrøgum kan nu levere en af de mest sikre cylindre på markedet; Janus sikkerheds cylinder. Cylinderen er 100 % dirke- og borefri. Cylinderen kan kun kopieres med vedlagte magnetkort.

### Greb til vinduer / Dør type TD



Stål L-18631  
Aflåseligt: L-18633



Guld L-18731  
Aflåseligt: L-18733

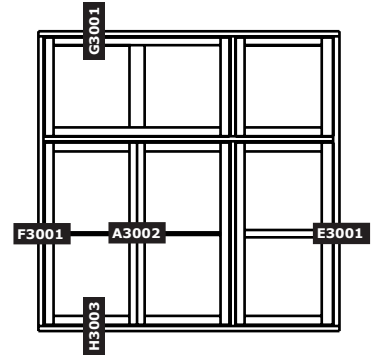
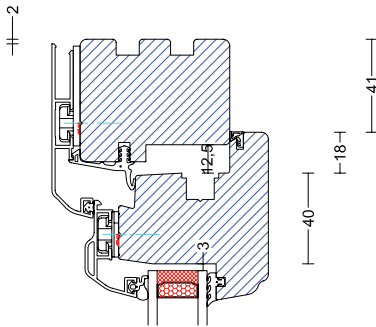


Hvid L-18831  
Aflåseligt: L-18633

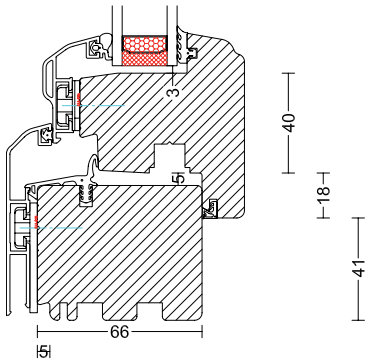


Greb og cylinder begge sider  
til dør type TD: L-18643  
Cylinder m/knob: L-16061

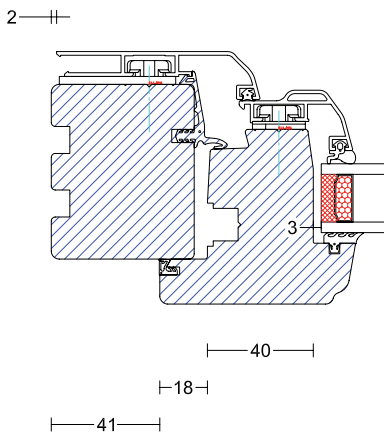
**G3001**



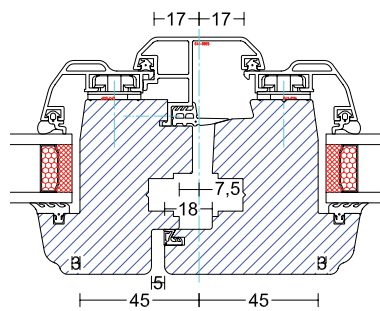
**H3003**



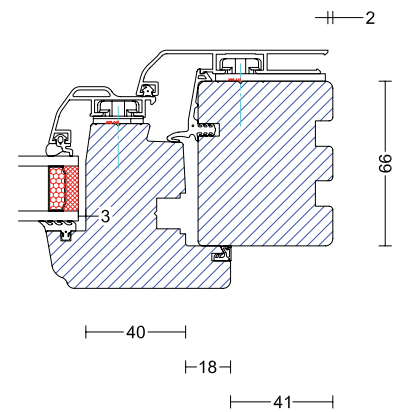
**F3001**



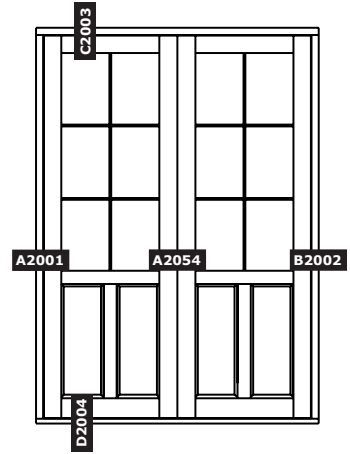
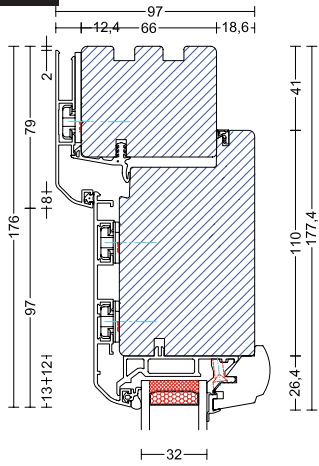
**A3002**



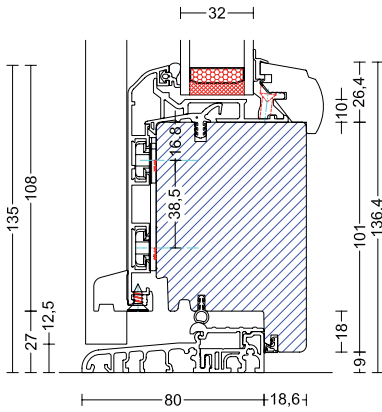
**E3001**



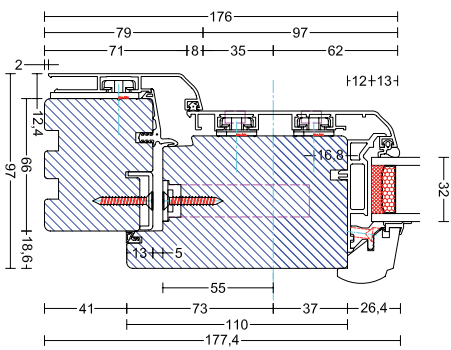
**C2003**



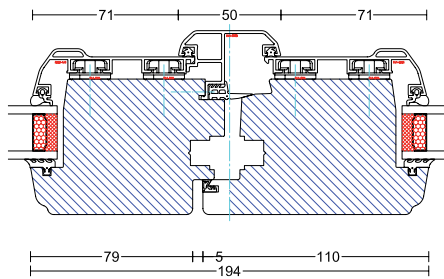
**D2004**



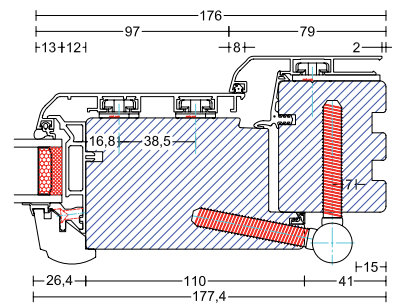
**A2001**



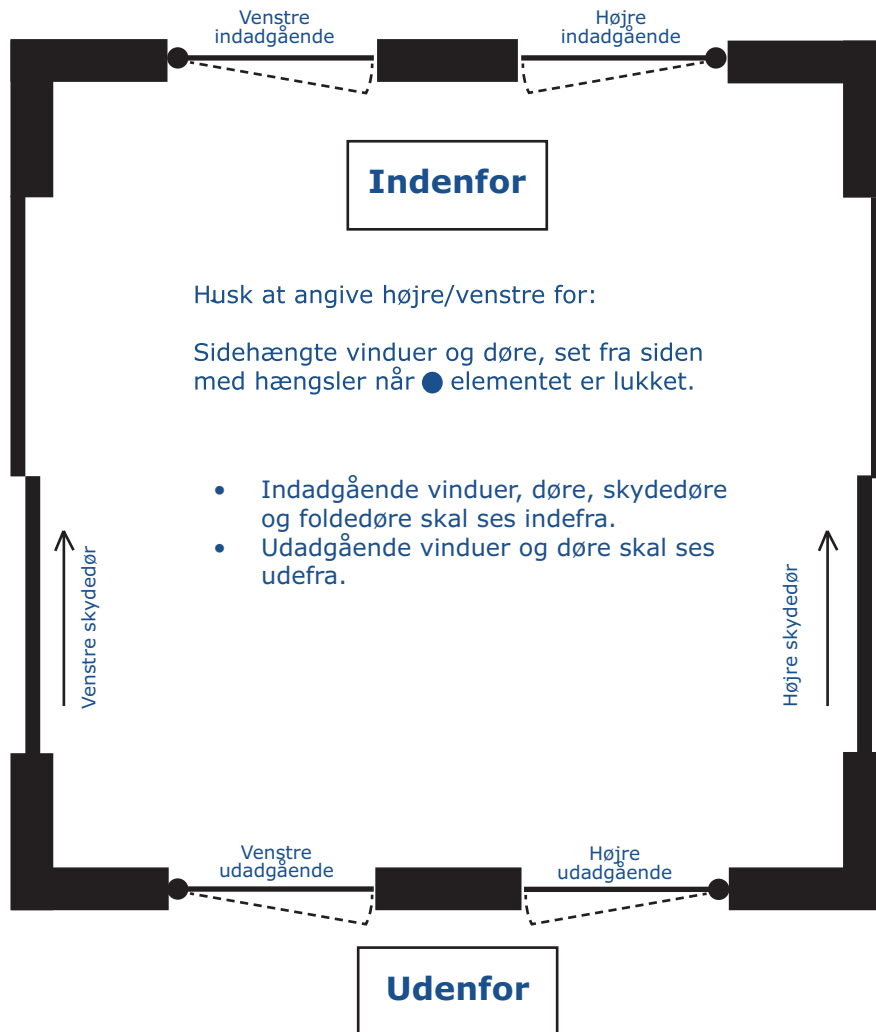
**A2054**



**B2002**



# Vigtig information ved bestilling



Vrøgum A/S blev grundlagt for mere end 50 år siden og har i dag omkring 70 ansatte.

Virksomheden producerer vinduer og døre i høj kvalitet med en afsætning på hjemmemarkedet med 25%. De resterende 75% bliver eksporteret til hovedsageligt England, Irland og Tyskland.

Vrøgum A/S er en veletableret og professionel virksomhed, der følger med tiden trends. Vrøgum A/S er ordreproducerende, det vil sige vi laver lige nøjagtig de mål og det design du ønsker.

For yderligere information om vor produktpalette samt vores billedgalleri til inspiration, besøg vores hjemmeside [www.vrogum.dk](http://www.vrogum.dk)

## Garanti:

Vrøgum A/S yder en total garanti på 5 år.

