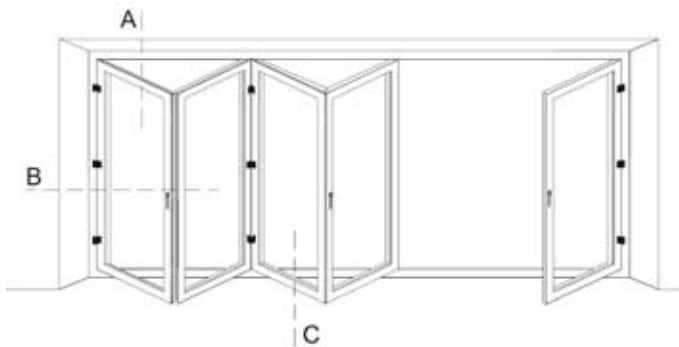


Klosterdal

Foldedør

Forberedelse:



Tillykke med købet af denne foldedør af høj kvalitet, som er produceret ud fra de høje krav, der stilles i DIN/EN- ISO 9001 & RAL kvalitetssikring.

Levering:

Efter levering og fjernelse af den beskyttende indpakning, bør der altid foretages et grundigt, visuelt eftersyn af elementerne. Før montage bør sikres, at elementerne er fejlfrie. Såfremt skader opdages ved denne visuelle kontrol, skal forhandleren kontaktes omgående.



Beskadige elementer må IKKE monteres.

Lokale forudsætninger:

Karmens placering i murværket:

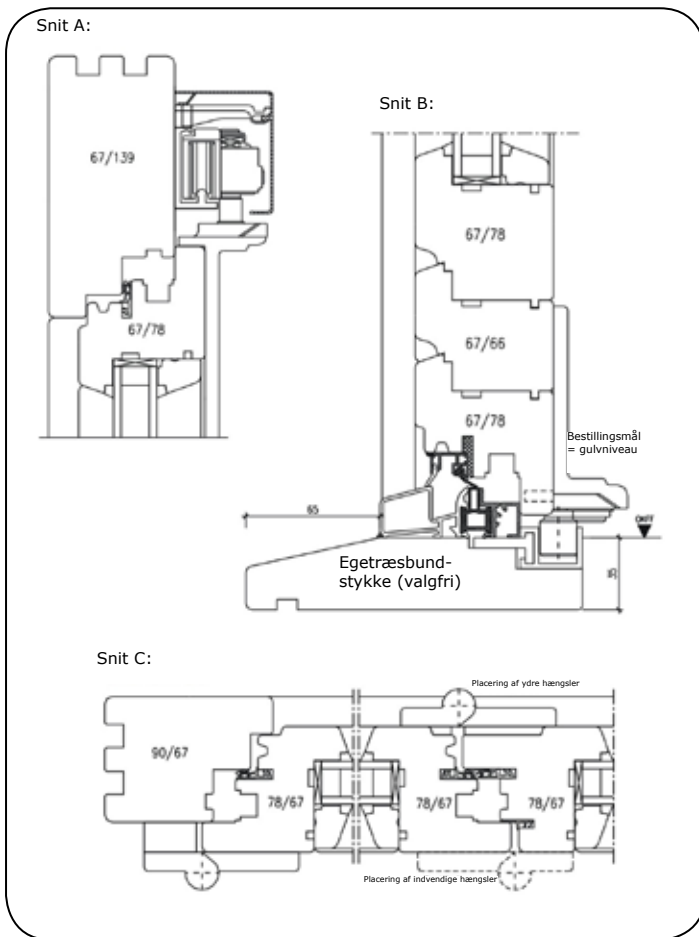
Placering af karmen i lysningen aftales med den ansvarlige entreprenør (om karmen skal placeres i det indvendige eller udvendige niveau eller i midten). Vær opmærksom på, at der kan falde murbrokker af hvis karmen fastgøres med plugs i lysningen. Åbningen rengøres og evt. rester af mørtel mv. fjernes fra murværket.

Henvisning:

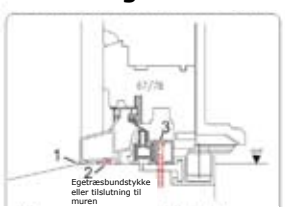
Træelementer, der kun er blevet grundimprægneret ved leveringen, skal have en mellembehandling før de monteres, og senest 3 måneder efter elementerne er blevet monteret, skal de have en færdig overfladebehandling!

Forberedelse til montage:

Alle elementer leveres usamlet. Disse skal monteres med det vedlagte monterings sæt. Vær opmærksom på fugetætning og skrå vinkler ved monteringen.



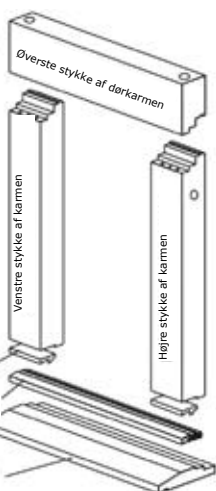
Montering af karmen:



- Afdækning af hullet imellem karmen eller egetræsbundkarmen og muren:
- 1) Afdæk med silikone.
 - 2) Forkomprimeret tætningsbånd.
 - 3) Skrue fastgøres igennem skinnen.

Gummiafdækning
Bundkarm inkl. glideskinne

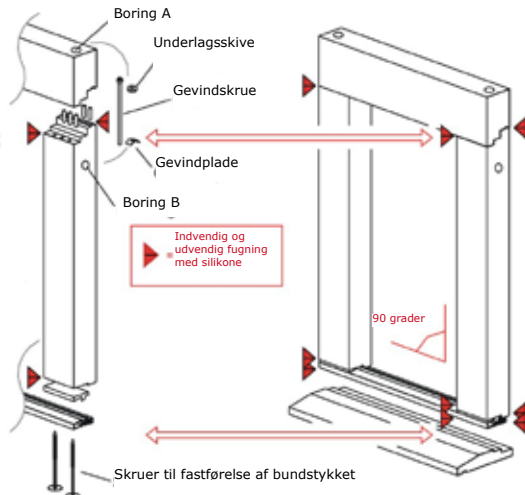
Egetræsbundstykke (valgfri)



Karmen forbindes med specialskruer og plugs. Plugsene limes sammen med karmens endestykker.

Vigtigt!
De indvendige og udvendige fuger sprøjtes med silikone, således at der ikke trænger fugt ind i brystningerne!
Sæt karmens stykker sammen. Gevindbolten sættes sammen med underlagsskive ind i karmens øverste stykke igennem boring A. Gevindpladen sættes ind i boring B og skrues sammen med gevindbolten.

Bundstykket fastgøres til karmens højre og venstre stykke med to skrue, som gummiafdækningen samtidig fastholder.



Klosterdal

Foldedør

Forberedelse:

- 1) Anbring tætningsbåndet ovenpå og på siden af karmen eller på murværket, således at det ligger ca. 5 mm tilbage. Brug evt. også monteringsfolie.



Se endvidere de gældende monteringsretningslinjer fra Danmark samt producentens monteringsretningslinjer.

- 2) Juster elementet lod- og vandret i muråbningen med trækiler.



Trækiler anvendes kun til justering, og er ikke egnet til permanent fastgørelse af karmen.

Opklodsningerne bør være af et holdbart materiale (imprægneret hårdt træ eller kunststof) og må ikke være i vejen for senere inddækning.

- 3) Efter at elementet er blevet justeret lod- og vandret i muråbningen hænges rammerne på og deres funktion afprøves. Hvis elementet sidder rigtigt, skal det fastgøres ellers justeres det med trækilerne. Kontroller om elementet er i vinkel.



Til permanent fastgørelsen af karmen bør der kun anvendes skruer, der er godkendt til vinduesmontage.

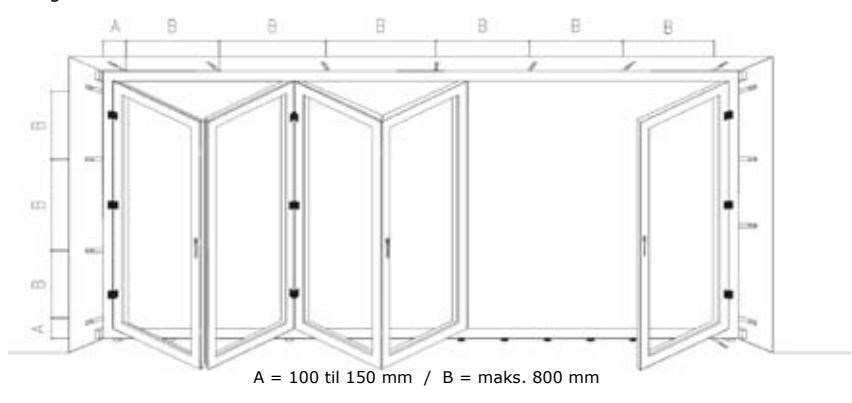
Karmplugs eller hulplade. Undersøg venligst den korrekte håndværksmæssige og ideelle fastgørelse af elementet, og kontroller tilbehøret og de bygningsmæssige forudsætninger FØR fastgørelse af elementet.

- 4) Fastgørelsespunkterne på siden klodses trykfast op.

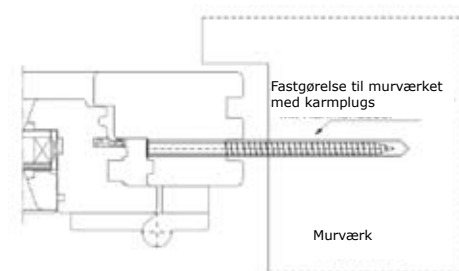
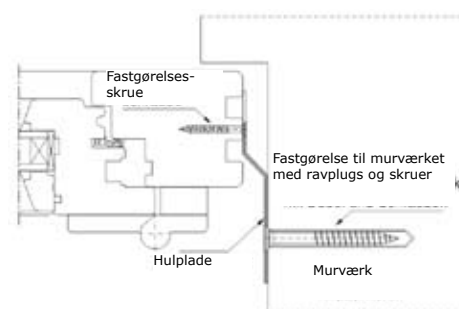
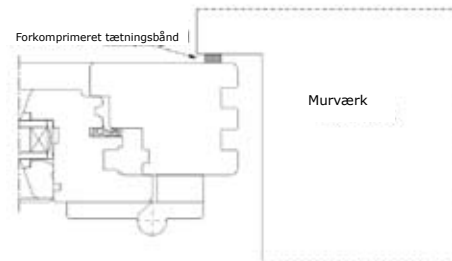
Ved topstyrede elementer skal man være ekstra forsigtig ved monteringen. Vær specielt opmærksom på at overkarm og underkarm monteres parallel og i vinkel. Det er en fordel, at kunne justere det øverste stykke af overkarmen efter monteringen, f.eks. ved at hænge den op på gevindstænger. Da belastningen ligger på overliggerne i muren, skal disse placeres således, at de kan holde til den ekstra vægt, som rammerne giver. Vær opmærksom på de maximale fastgørelsesafstande!

Kontroller igen elementernes funktion. Juster hvis det er nødvendigt.

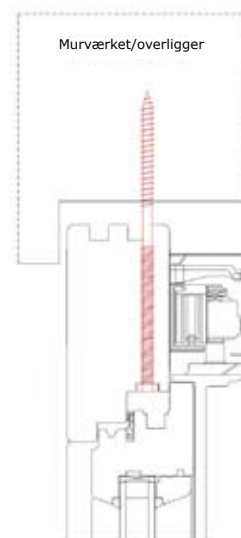
Fastgørelsesafstande



Før hullet imellem karmen og muren inddækkes, fyldes hulrummet ud med PU-skum eller mineraluld. Monteringsskum gælder ikke som yderlig fastgørelse af karmen, men fungerer kun som isolering. Der gælder den regel, at en fugt "altid skal være mere tæt indvendig end udvendig".



"Topstyrede" med justerbar fastgørelse til murværket/overligger

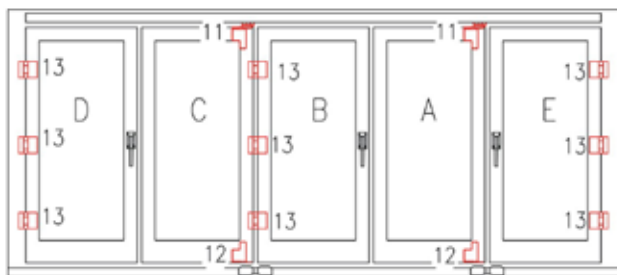


Klosterdal

Foldedør

Justering:

Vejledning til af- og påhægtning og justering af rammer



Afhægtning af rammer:

- Kappen løftes af hængselpladerne og trækkes fremad. Hvis den allerede er monteret sættes en skruetrækker ind i åbningen (tegning 1).
- Kappen løftes af skydehængslerne og trækkes fremad med en skruetrækker i pilens retning (tegning 2).
- På ramme **A** fjernes skruen (str. M 10) med en gaffelnøgle (str. SW 17) (tegning 5).
- Løft rammen en smule, for at tage glideskoen og styrrerullen ud af løbeskinnen. Rammen åbnes lidt og støttes under hjørnet.
- Boltene løsnes og slås ud af hængselpladen (tegning 6). Ramme **A** afhægtes.
- For at afhægte de andre rammer start ved første punkt igen.

Påhægtning af rammer:

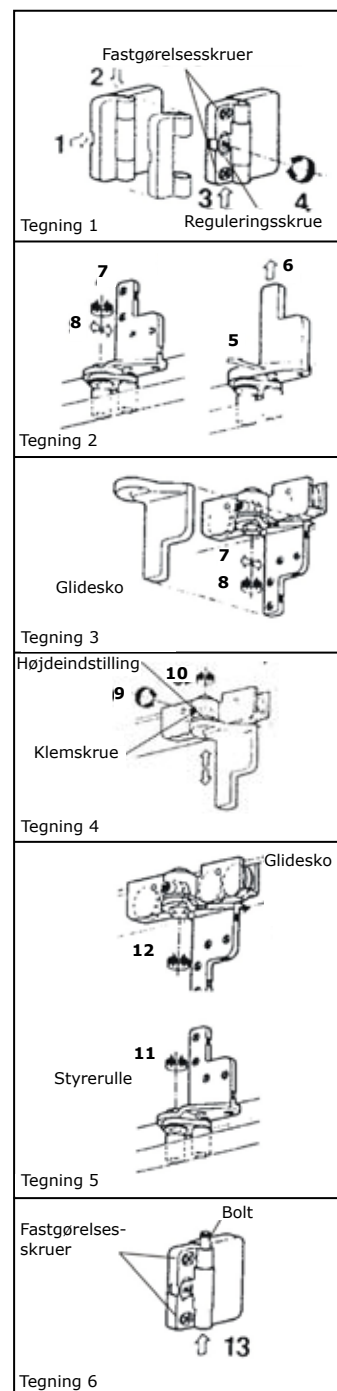
- Påhægtning af rammerne foregår i omvendt rækkefølge (se "Afhægtning af rammer").
- Fold rammerne sammen eller helt ud:
 - Fastgørelsesskruen løsnes ca. 1 omgang med en stjerneskruestrækker (tegning 6).
 - Indstil rammeafstanden med en umbracnøgle (str. 4), maks. +/- 2,5 mm er muligt (tegning 1). Spænd fastgørelsesskruerne igen.

Justering af folderammernes rammetryk:

- Skruen (str. M 10) løsnes i glideskoen og styrrerullen med en gaffelnøgle (str. SW 17) (se tegning 3 + 5).
- Rammen rettes vandret frem og tilbage over åbningen i den rigtige position ved hjørneforbindelserne, og skruen (str. M 10) spændes fast igen (se tegning 3).

Højdejustering af rammerne

- Klemskruen løsnes ved at dreje en umbracnøgle (str. 4) rundt flere gange (tegning 4).
- Rammen justeres i højden med en gaffelnøgle (str. SW 17), maks. +4 eller -1,5 mm er muligt (højdejustering tegning 4). Klemskruen spændes til igen.



Klosterdal

Foldedør

Vedligeholdelse og pleje:

Overflade:

Efter montage kontrolleres overfladerne på elementerne for skader. Såfremt overfladerne er blevet beskadiget, skal de udbredes med det samme. Ved videre bygningsarbejde, som f.eks. malerarbejde, anvendelse af byggeskum eller vinkelsliber, er det vigtigt, at elementerne beskyttes! Ved afdækning af overfladen må der kun anvendes en egnet afdækningstape, som f.eks. TESA-UV-beständig afdækningstape 04438 (blåt) til udendørs brug. Elementerne må kun gøres rent i vand evt. tilsat lidt alkalifri rengøringsmiddel.

Ved for høj luftfugtighed (over 70% f.eks. forårsaget af maler- eller murearbejde) kan træet kvæles og dermed forvolde skader på elementet. Vinduerne skal derfor åbnes flere timer dagligt eller tørres med en varmeblæser mens byggeriet står på (der må ikke anvendes en gasvarmer!). Vinduer, der dugger på indersiden, er et tydeligt tegn på for høj luftfugtighed!

Vedligeholdelse af malingen på elementerne er afhængig af hvilken bygning de er monteret i, og hvor udsatte disse er overfor vejr- og miljømæssige forhold. Regelmæssig kontrol af overfalden på især de ydre overflader er derfor nødvendig. Ved anvendelse af specialrengøringsmidler og plejemidler, som f.eks. Gori 901, bevares et frisk udseende på overfladen af træet. Alt efter hvor udsatte elementerne er, skal plejemidlet påføres en gang eller flere gange om året. Derved beskyttes elementerne imod vejr- og vindforhold, og vedligeholdelsesintervallerne og levetiden forlænges. På de dele af vinduet, som er særligt udsatte, kan det blive nødvendigt at male efter 2-3 år. Ved malning af elementerne skal man sørge for at fjerne den gamle maling, ved at slibe det med sandpapir, indtil man når ind til et underlag, der kan males på. Ved at male op til flere lag, opnås en længere holdbarhed af overfladen. Silikonefugerne til glasset, beslag og regnskinner samt alle malede og eloxerede aluminiumsdele må ikke males. *Der må ikke males ved en temperatur under 8° C eller en relativ luftfugtighed over 85%.*

Glas:

Rengør ruderne med et mildt rengøringsmiddel og fjern evt. resterende etikker. Anbefaling: Tilsæt rent vand en smule sprit. Bemærk! Anvend ikke noget skrabende værktøj, barbarblade, knive eller skuremiddel! Cementrester og andre urenheder fra byggematerialer fjernes straks, da der ellers sker en kemisk ætsning på glassets overfalde, som kan få glasset til at blive mat.

Beslag:

De leverede vinduer og døre er testet nøje fra fabrikken. Det er derfor normalt heller ikke nødvendigt at foretage en justering af beslagene. Det kan imidlertid blive nødvendigt, at justere beslagene ved uforudsete ændringer eller efter flere års brug. Vinduerne og dørene har en række justeringsmuligheder (jf. monteringsvejledninger). Ved lejlighedsvis at smøre (en gang årligt) beslagene på elementerne ind i fedt udgår man, at de klemmer. Anvend kun fedt, der er fri for syre og harpiks eller olie fra specialforretning.

Regnskinne/Bundkarm:

Kontroller regelmæssigt regnskinnen for skidt, for at regnvandet frit kan løbe væk.

Holdbarhed og funktionsdygtighed

For at bevare elementernes holdbarhed, funktionsdygtighed og garantere sikkerheden, er det vigtigt, at vedligeholdelse-, pleje og betjeningshenvisningerne følges nøje.

Under montage og efterfølgende byggearbejde/rengøring beskyttes trævinduet imod skidt og skader! Afdæk elementerne tilstrækkeligt! Eventuelt skidt fjernes straks med masser af vand!

Sørg for god udluftning og udtørring i bebyggelsesfasen, således at bygningsfugt hurtigt kan forsvinde! Regelmæssigt udluftning mindsker risikoen for, at der opstår kondensvand og derved kvælning af trævinduet.

For høj fugtighed på byggepladsen kan gøre skade på elementerne, som ikke er reklamationsberettiget!



Udsæt ikke vinduesrammen for yderligere belastning.



Tryk eller slå ikke vinduesrammen mod lysningen.



Læg ikke genstande mellem ramme og karm.



Hvis børn eller psykisk handicappede personer har adgang til vinduet, skal rammen sikres mod åbning, f.eks. ved at sætte sikringsbeslag eller aflåseligt greb i.



Ved hård vind bør vinduet ikke stå i drejestilling.



Pas på! Et vindue, der slår i kan føre til skader. Grib ikke mellem ramme og karm, når vinduet lukkes.